

FRAUNHOFER IGD: DIE INTERNATIONAL FÜHRENDE
EINRICHTUNG FÜR ANGEWANDTES VISUAL COMPUTING

KONTAKT

**Fraunhofer-Institut für
Graphische Datenverarbeitung IGD**

Fraunhoferstraße 5
64283 Darmstadt

Prof. Dr. André Stork
Abteilungsleiter
»Interaktive Engineering Technologien«

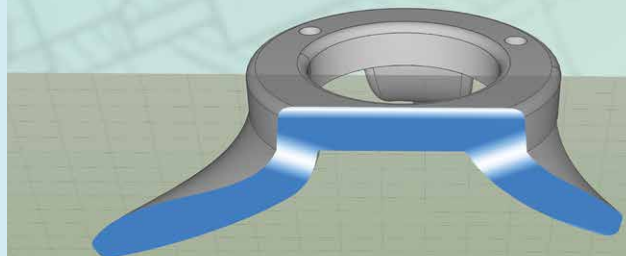
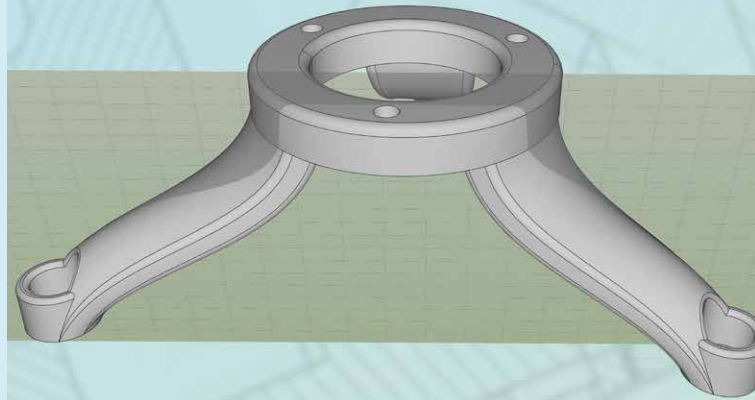
Tel: +49 6151 155-469
Fax: +49 6151 155-139
andre.stork@igd.fraunhofer.de

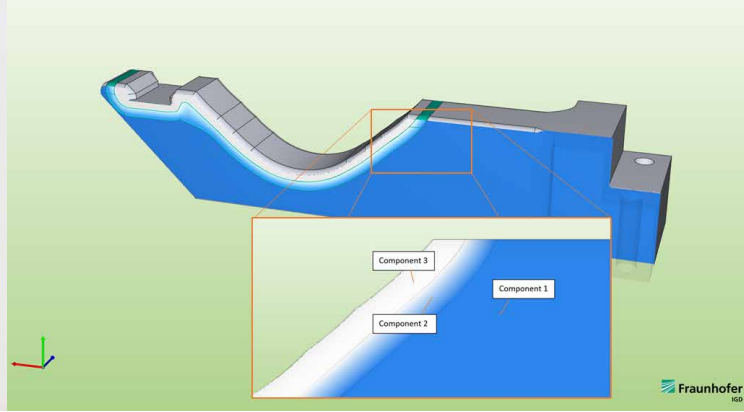


fh-igd.de/modellierung

GraMMaCAD

GRADED MULTI-MATERIAL CAD





CAD-Modelle einfach mit Funktional Gradienten Materialien (FGM) für den 3D-Druck versehen

CAD-Modelle mit lokal variierenden Eigenschaften zu versehen ist für Designer, Konstrukteure und 3D-Druck-Dienstleister heute schwierig und aufwendig.

Gängige Praxis ist, entweder das Modell in Teilmodelle zu unterteilen, denen dann verschiedene Materialien zugewiesen werden, oder die Materialzuweisung anhand von Bildern (Texturen) in einem Vorbereitungsschritt für den 3D-Druck vorzunehmen. Ersteres erlaubt i.d.R. nur diskrete Materialübergänge, während bei dem zweiten Verfahren die Gradierung als Variation der Texturinformation erzeugt werden muss.

Herausforderungen bestehen darin, einfach und schnell kontinuierliche, der Geometrie folgende Materialgradienten zu generieren, wie sie mit modernen Multimaterialdruckern hergestellt werden können.

Werkzeug zur vereinfachten Definition von Materialverteilung

Mit unserer Software stellen wir dem Benutzer ein Werkzeug zur Verfügung:

- das intuitive und flexible Interaktionsmethoden zur Definition von Materialverteilung auf beliebiger CAD-Geometrie bietet,
- mit dem Anwender zugleich CAD-Oberflächen verwenden oder Hilfsgeometrien nutzen können,
- bei dem Hilfsgeometrien Materialverläufe in die CAD-Geometrie einfügen können.
- bei dem auch Kombinationen aus CAD-Oberflächen und Hilfsgeometrien möglich sein werden und
- mit dem vom Benutzer der Materialverlauf angepasst werden kann, d.h. der Bereich, über den sich der Materialgradient erstreckt, kann beeinflusst werden.

Damit ist es uns gelungen, eine interaktive, digitale Technologie zur Definition von Materialverläufen innerhalb von virtuellen Bauteilen zu realisieren, wobei die Ausrichtung und die Ausprägung der Gradierung einstellbar ist, um funktionale Gradierungen am CAD-Modell – unabhängig vom CAD-System – zu beschreiben.